

**Ersatzteilliste
Spare Parts List
Liste des pièces de rechange**

CV 30/1 CV38/1

1.023-185.0 CV 30/1 TORNADO

1.435-185.0 CV 38/1 TORNADO



GRUPPE: 1.0 OBERTEIL
GROUP: 1.0 TOP PART
GRUPPE: 1.0 PARTIE SUPERIEUR

A1

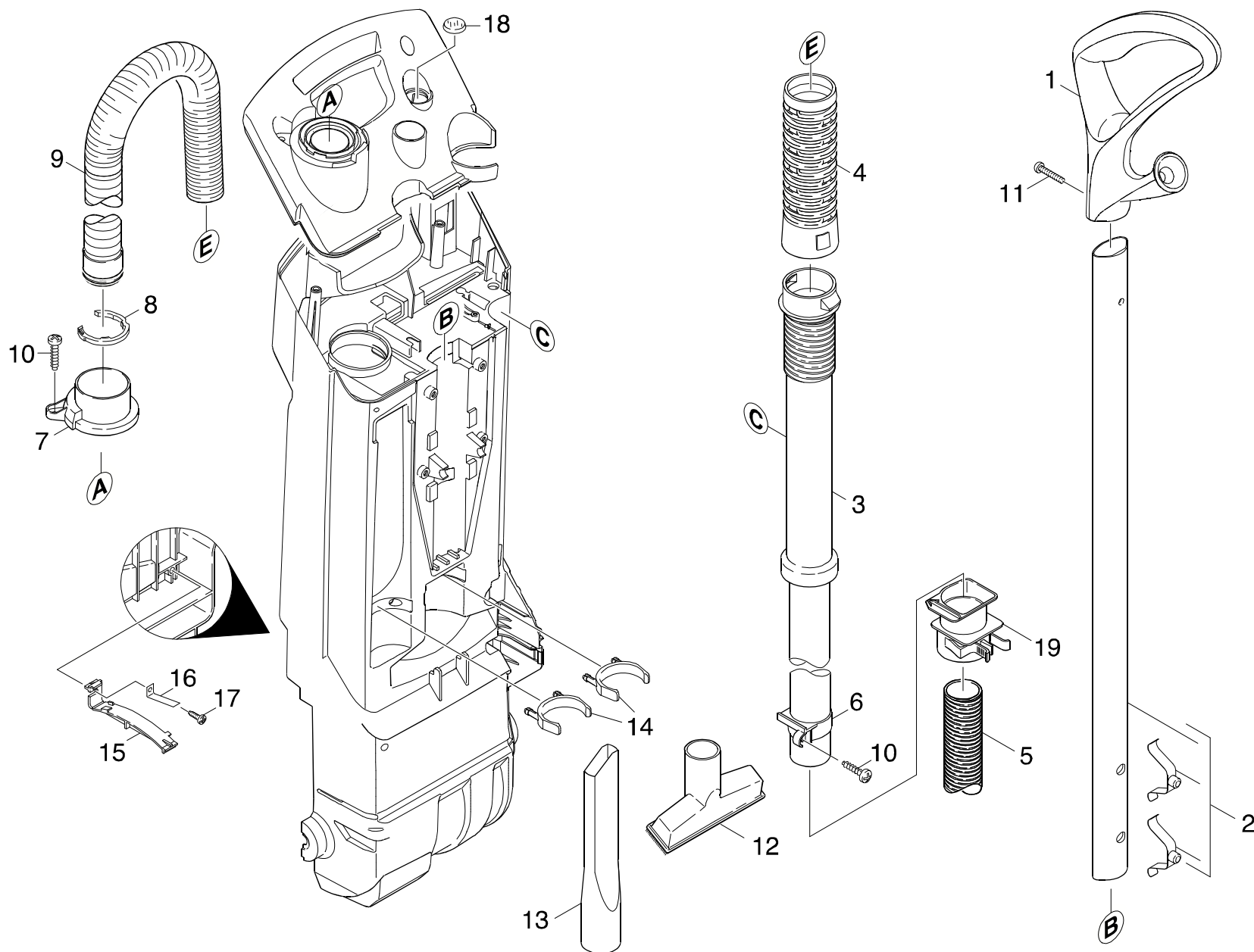
CV 30/1 CV38/1

GRUPPE: 1.0 OBERTEIL
GROUP: 1.0 TOP PART
GRUPPE: 1.0 PARTIE SUPERIEUR

GRUPPE: 1.1 EINZELTEILE
GROUP: 1.1 PIECE PARTS
GRUPPE: 1.1 PIÈCES CONSTITUANTES

B1

CV 30/1 CV38/1



Symbolbeschreibung siehe M16 / symbol description see M16 / désignation de système voir M16 /

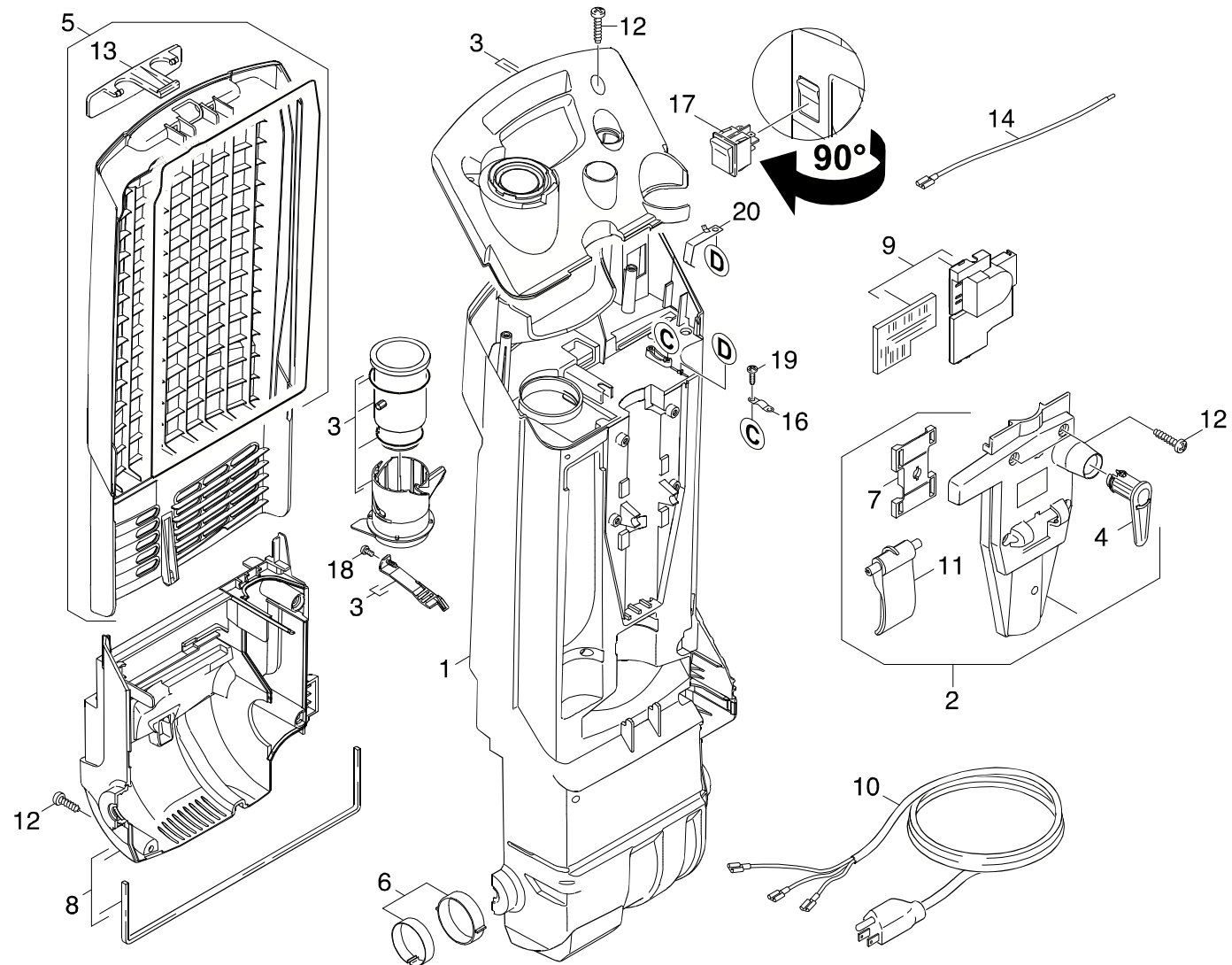
GRUPPE: 1.1 EINZELTEILE
GROUP: 1.1 PIECE PARTS
GROUPE: 1.1 PIÉCES CONSTITUANTES

C1

CV 30/1 CV38/1

POS. ITM. POS.	BENNENUNG DESCRIPTION DESIGNATION	TEILE-NR. PART-NO. NO.PIECE	STCK QTY. NBR.
1	GRIFF / HANDLE / POIGNEE	5.321-713.0	1
2	STIEL KPL. / HANDLE / MANCHE	4.128-001.0	1
3	SAUGROHR / SUCTION TUBE / TUYAU D'ASPIRATION	5.128-568.0	1
4	KNICKSCHUTZ / PROT. RUBBER SLEEVE / ANTICOQUE	5.394-680.0	1
5	SAUGSCHLAUCH DN32 / SUCTION HOSE / FLEXIBLE D'ASPIRATION	6.391-115.0	1
6	RING SAUGROHR / RING / BAGUE	5.570-075.0	1
7	SCHLAUCHSTUTZEN / CONNECTION PIECE / TUBULURE	5.032-540.0	1
8	SICHERUNGSFEDER / RETAINING SPRING / RESSORT D'ARRET	5.031-011.0	1
9	SAUGSCHLAUCH DN32 / SUCTION HOSE / FLEXIBLE D'ASPIRATION	6.391-171.0	1
10	SCHRAUBE 5 X 20 / SCREW / VIS	7.303-108.0	2
11	SCHRAUBE 5 X 40 / SCREW / VIS	7.303-118.0	1
12	POLSTERDUESE DN35 / UPHOLSTERY NOZZLE / SUCEUR (FAUTEUIL)	6.900-233.0	1
13	FUGENDUESE DN35 / CREVICE TOOL / SUCEUR POUR FENTES	6.906-240.0	1
14	CLIP ZUBEHOER / CLIP / CLIP	5.041-111.0	2
15	HALTER FILTER / BRACKET / FIXATION	5.042-836.0	1
16	FEDER / SPRING / RESSORT	5.332-339.0	1
17	SCHRAUBE 4 X 12 / SCREW / VIS	7.303-106.0	1
18	LINSE / LENS / LENTILLE	5.031-521.0	1
19	MUFFE SAUGROHR / BUSHING / MANCHON	5.407-115.0	1

"=> xxxxxx" = bis Werknummer / up to serial No. / jusqu' au No. de fabr. / "xxxxxx =>" = ab Werknummer / from serial No. / a partir du No. de fabr. /



GRUPPE: 1.2 GERAET-OBERTEIL
GROUP: 1.2 APPLIANCE TOP PART
GROUPE: 1.2 USTENSILE PARTIE SUPER.

E1

CV 30/1 CV38/1

POS. ITM. POS.	BENNENNUNG DESCRIPTION DESIGNATION	TEILE-NR. PART-NO. NO.PIECE	STCK QTY. NBR.
1	GEHAEUSE / HOUSING / BOITIER	5.060-991.0	1
2	ABDECKUNG KPL. / COVERING CAP / CHAPEAU	4.032-003.0	1
3	ABDECKUNG ELEKTRIK / COVERING CAP / CHAPEAU	4.032-004.0	1
4	KABELHAKEN / CATCH FOR CABLE / FIXATION POUR CABLE	5.044-661.0	1
5	DECKEL KPL. / COVER / COUVERCLE	4.064-003.0	1
6	LAGERSCHALE KPL. / BEARING SHELL / COQUILLE (COUSS.)	4.250-079.0	1
7	KLEMMSTUECK / CLAMP / PLAQUE DE SERRAGE	5.032-448.0	1
8	MOTORABDECKUNG KPL. / MOTOR COVER / COUVERCLE DU MOTEUR	4.053-224.0	1
9	PLATINE CV30/1 KLP. / CIRCUIT BOARD / PLATINE	4.682-001.0	1
10	NETZANSCHLUSSKABEL / POWER CABLE / CABLE DE DISTRIBUTION	4.649-001.0	1
11	KLEMMHEBEL / LEVER / LEVIER DE BLOCAGE	5.481-345.0	1
12	SCHRAUBE 5 X 20 / SCREW / VIS	7.303-108.0	9
13	DECKELVERSCHLUSS / COVER LOCK / DECKELVERSCHLUSS	5.075-030.0	1
14	E-KLEINTEILE / ELECTRIC PARTS / PETIT MATERIEL DE MONTAGE	4.839-329.0	1
16	KLEMMSCHELLE / CLAMP CLIP / COLLIER DE FIXATION	6.903-241.0	1
17	WIPPENSCHALTER / ROCKER SWITCH / COMMUTAT. A BASCULE	6.630-156.0	1
18	SCHRAUBE 4 X 12 / SCREW / VIS	7.303-106.0	1
19	SCHRAUBE 3,5X 12 / SCREW / VIS	7.303-093.0	2
20	FEDER ERDUNG / SPRING / RESSORT	5.034-689.0	1

"=> xxxxxx" = bis Werknummer / up to serial No. / jusqu' au No. de fabr. / "xxxxxx =>" = ab Werknummer / from serial No. / a partir du No. de fabr. /

GRUPPE: 2.0 BUERSTENKOPF
GROUP: 2.0 BRUSH-HEAD
GRUPPE: 2.0 TETE DE BROSSE

A2

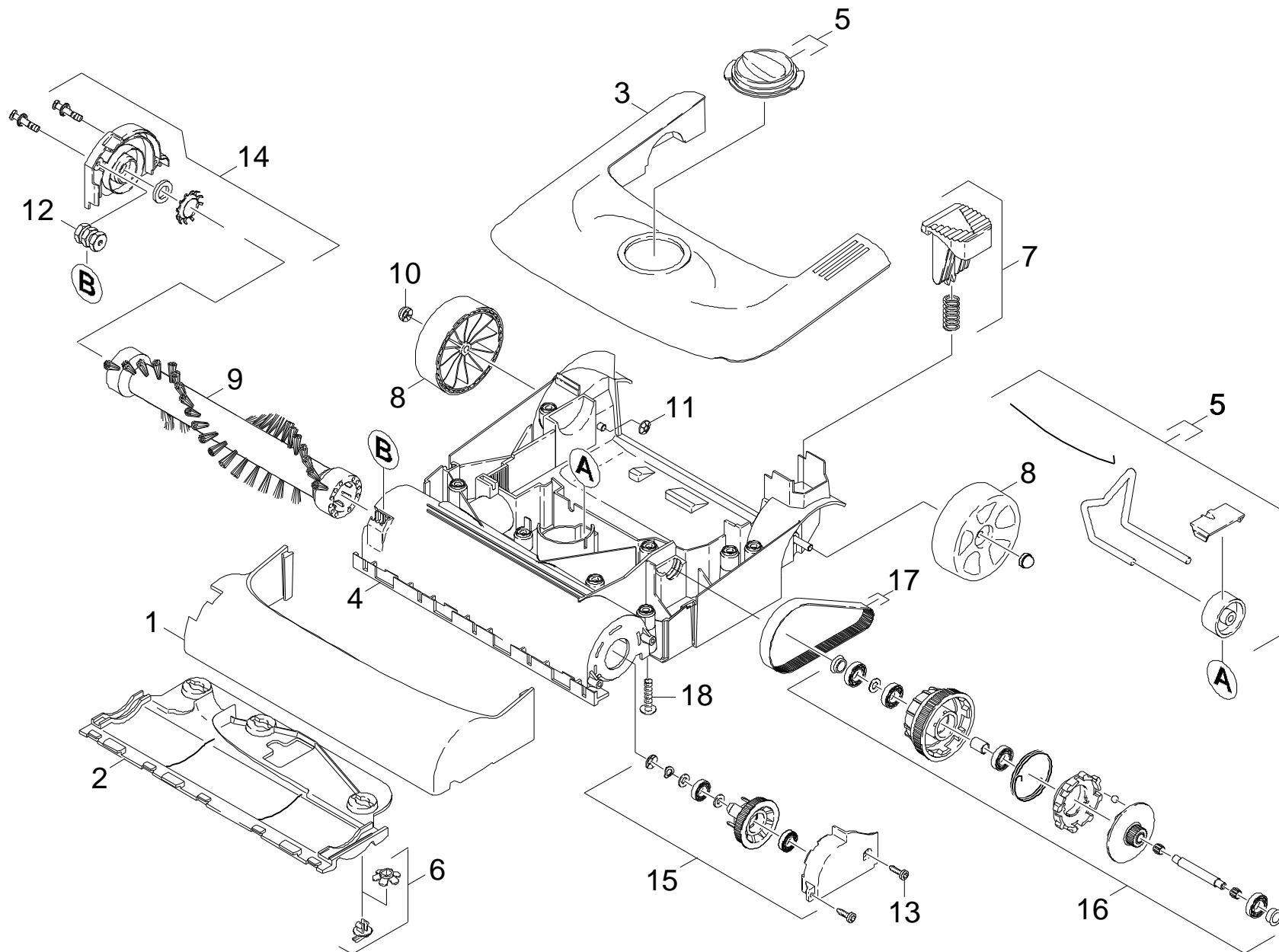
CV 30/1 CV38/1

GRUPPE: 2.0 BUERSTENKOPF
GROUP: 2.0 BRUSH-HEAD
GRUPPE: 2.0 TETE DE BROSSE

GRUPPE: 2.1 BUERSTENKOPF / CV 30/1 /
GROUP: 2.1 BRUSH-HEAD / CV 30/1 /
GRUPPE: 2.1 TETE DE BROSSE / CV 30/1 /

B2

CV 30/1 CV38/1



Symbolbeschreibung siehe M16 / symbol description see M16 / désignation de système voir M16 /

GRUPPE: 2.1 BUERSTENKOPF / CV 30/1 /
GROUP: 2.1 BRUSH-HEAD / CV 30/1 /
GROUPE: 2.1 TETE DE BROSSE / CV 30/1 /

C2

CV 30/1 CV38/1

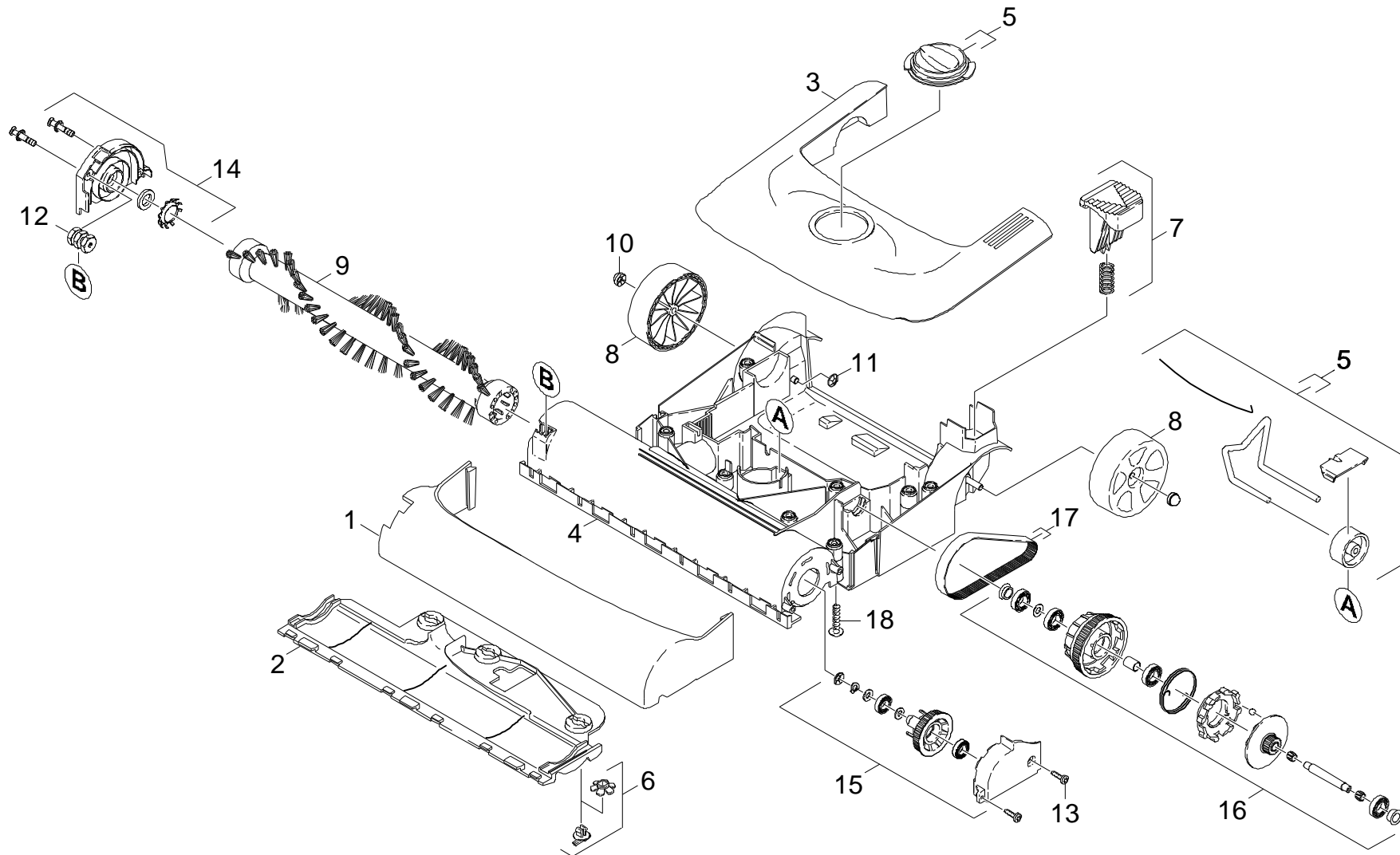
POS. ITM. POS.	BENNENUNG DESCRIPTION DESIGNATION	TEILE-NR. PART-NO. NO.PIECE	STCK QTY. NBR.
1	STOSSFAENGER / SHOCK ABSORBER / AMORTISSEUR	5.032-404.0	1
2	GLEITSOHLE / GLIDE SOLE / GLEITSOHLE	5.058-286.0	1
3	GEHAEUSEOBERT. GELB / TOP OF COVER / COUVERCLE (PARTIE SUP.)	5.061-039.0	1
4	GEHAEUSEUNTERT. / BOTTOM OF COVER / COUVERCLE (PARTIE INF.)	5.060-979.0	1
5	VERSTELLRAD KPL. / ADJUSTING WHEEL / ROUE REGL.	4.515-096.0	1
6	VERSCHLUSSTEILSET / VERSCHLUSSTEILSET / VERSCHLUSSTEILSET	2.884-273.0	1
7	FUSSHEBEL KPL. / FOOT LEAVER / PEDALE	4.481-000.0	1
8	RAD / WHEEL / ROUE	5.515-188.0	2
9	BUERSTENWALZE SCHW. M / ROLLER BRUSH / TAMBOUR DE BROSSE	6.906-641.0	1
10	SICHERUNGSSCHEIBE / LOCK WASHER / RONDELLE D'ARRET	6.343-187.0	2
11	SICHERUNGSSCHEIBE / LOCK WASHER / RONDELLE D'ARRET	6.343-119.0	2
12	VERSCHRAUBUNGSTEIL / SCREW UNION PART / PIECE (RACCORD A VIS)	5.401-288.0	2
13	SCHRAUBE 4 X 12 / SCREW / VIS	7.303-106.0	2
14	ABDECKUNG KPL. / COVERING CAP / CHAPEAU	4.063-773.0	1
15	ABDECKUNG KPL. / COVERING CAP / CHAPEAU	4.063-774.0	1
16	KUPPLUNG KPL. / COUPLER / COUPLEUR	4.470-022.0	1
17	ET-SET RIEMEN / SPARE PARTS SET / JEU DE PIECES DECHANGE	2.884-274.0	1
18	SCHRAUBE 5 X 20 / SCREW / VIS	7.303-108.0	8

"=> xxxxxx" = bis Werknummer / up to serial No. / jusqu' au No. de fabr. / "xxxxxx =>" = ab Werknummer / from serial No. / a partir du No. de fabr. /

GRUPPE: 2.2 BUERSTENKOPF / CV 38/1 /
GROUP: 2.2 BRUSH-HEAD / CV 38/1 /
GRUPPE: 2.2 TETE DE BROSSE / CV 38/1 /

D2

CV 30/1 CV38/1



Symbolbeschreibung siehe M16 / symbol description see M16 / désignation de système voir M16 /

GRUPPE: 2.2 BUERSTENKOPF / CV 38/1 /
GROUP: 2.2 BRUSH-HEAD / CV 38/1 /
GROUPE: 2.2 TETE DE BROUSSE / CV 38/1 /

E2

CV 30/1 CV38/1

POS. ITM. POS.	BENNENNUNG DESCRIPTION DESIGNATION	TEILE-NR. PART-NO. NO.PIECE	STCK QTY. NBR.
1	STOSSFAENGER / SHOCK ABSORBER / AMORTISSEUR	5.032-456.0	1
2	GLEITSOHLE / GLIDE SOLE / GLEITSOHLE	5.058-500.0	1
3	GEHAEUSEOBERT. GELB / TOP OF COVER / COUVERCLE (PARTIE SUP.)	5.061-043.0	1
4	GEHAEUSEUNTERT. / BOTTOM OF COVER / COUVERCLE (PARTIE INF.)	5.060-993.0	1
5	VERSTELLRAD KPL. / ADJUSTING WHEEL / ROUE REGL.	4.515-096.0	1
6	VERSCHLUSSTEILSET / VERSCHLUSSTEILSET / VERSCHLUSSTEILSET	2.884-273.0	1
7	FUSSHEBEL KPL. / FOOT LEAVER / PEDALE	4.481-000.0	1
8	RAD / WHEEL / ROUE	5.515-188.0	2
9	BUERSTENWALZE SCHW. / ROLLER BRUSH / TAMBOUR DE BROSSE	6.906-643.0	1
10	SICHERUNGSSCHEIBE / LOCK WASHER / RONDELLE D'ARRET	6.343-187.0	2
11	SICHERUNGSSCHEIBE / LOCK WASHER / RONDELLE D'ARRET	6.343-119.0	2
12	VERSCHRAUBUNGSTEIL / SCREW UNION PART / PIECE (RACCORD A VIS)	5.401-288.0	2
13	SCHRAUBE 4 X 12 / SCREW / VIS	7.303-106.0	2
14	ABDECKUNG KPL. / COVERING CAP / CHAPEAU	4.063-773.0	1
15	ABDECKUNG KPL. / COVERING CAP / CHAPEAU	4.063-774.0	1
16	KUPPLUNG KPL. / COUPLER / COUPLEUR	4.470-022.0	1
17	ET-SET RIEMEN / SPARE PARTS SET / JEU DE PIECES DECHANGE	2.884-274.0	1
18	SCHRAUBE 5 X 20 / SCREW / VIS	7.303-108.0	8

"=> xxxxxx" = bis Werknummer / up to serial No. / jusqu' au No. de fabr. / "xxxxxx =>" = ab Werknummer / from serial No. / a partir du No. de fabr. /

GRUPPE: 3.0 SAUGTURBINE
GROUP: 3.0 VACUUM MOTOR
GRUPPE: 3.0 TURBINE D'ASPIRATION

A3

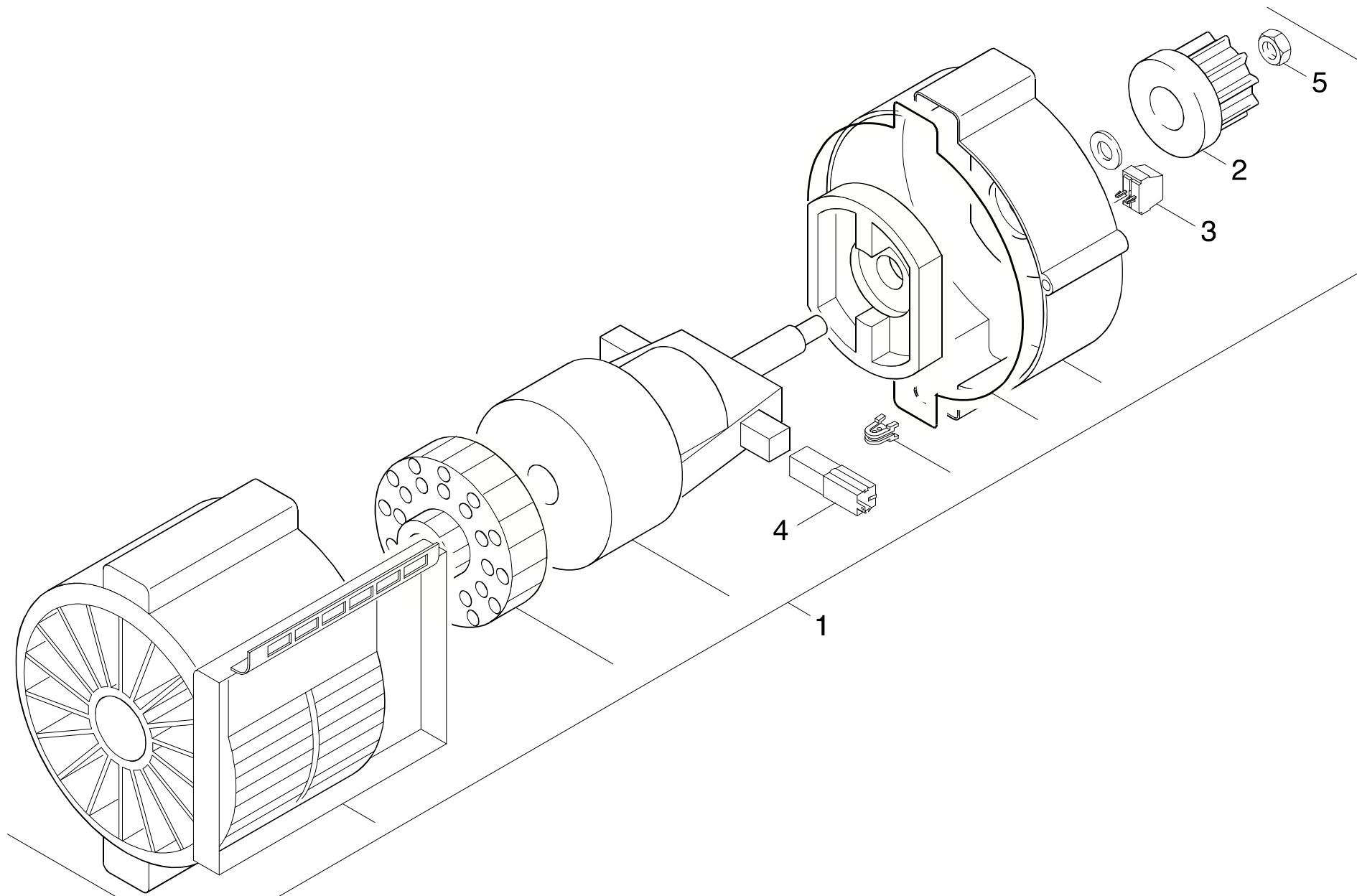
CV 30/1 CV38/1

GRUPPE: 3.0 SAUGTURBINE
GROUP: 3.0 VACUUM MOTOR
GRUPPE: 3.0 TURBINE D'ASPIRATION

GRUPPE: 3.0 SAUGTURBINE
GROUP: 3.0 VACUUM MOTOR
GRUPPE: 3.0 TURBINE D'ASPIRATION

B3

CV 30/1 CV38/1



Symbolbeschreibung siehe M16 / symbol description see M16 / désignation de système voir M16 /

GRUPPE: 3.0 SAUGTURBINE
GROUP: 3.0 VACUUM MOTOR
GRUPPE: 3.0 TURBINE D'ASPIRATION

C3

CV 30/1 CV38/1

POS.	BENNENUNG	TEILE-NR.	STCK
ITM.	DESCRIPTION	PART-NO.	QTY.
POS.	DESIGNATION	NO.PIECE	NBR.
1	MOTERGEHAEUSE KPL. / MOTOR FRAME / BATI DE MOTEUR	4.060-570.0	1
2	RITZEL / PINION / PIGNON	5.352-085.0	1
3	KLEMMLEISTE / STRIP TERMINAL / BORNE PLATE	6.643-551.0	1
4	KOHLEBUERSTENSET / CARBON BRUSH SET / CHARBONS	6.610-249.0	1
5	6KT-MUTTER M 5 / HEXAGON NUT / ECROU HEXAGONAL	7.311-431.0	1

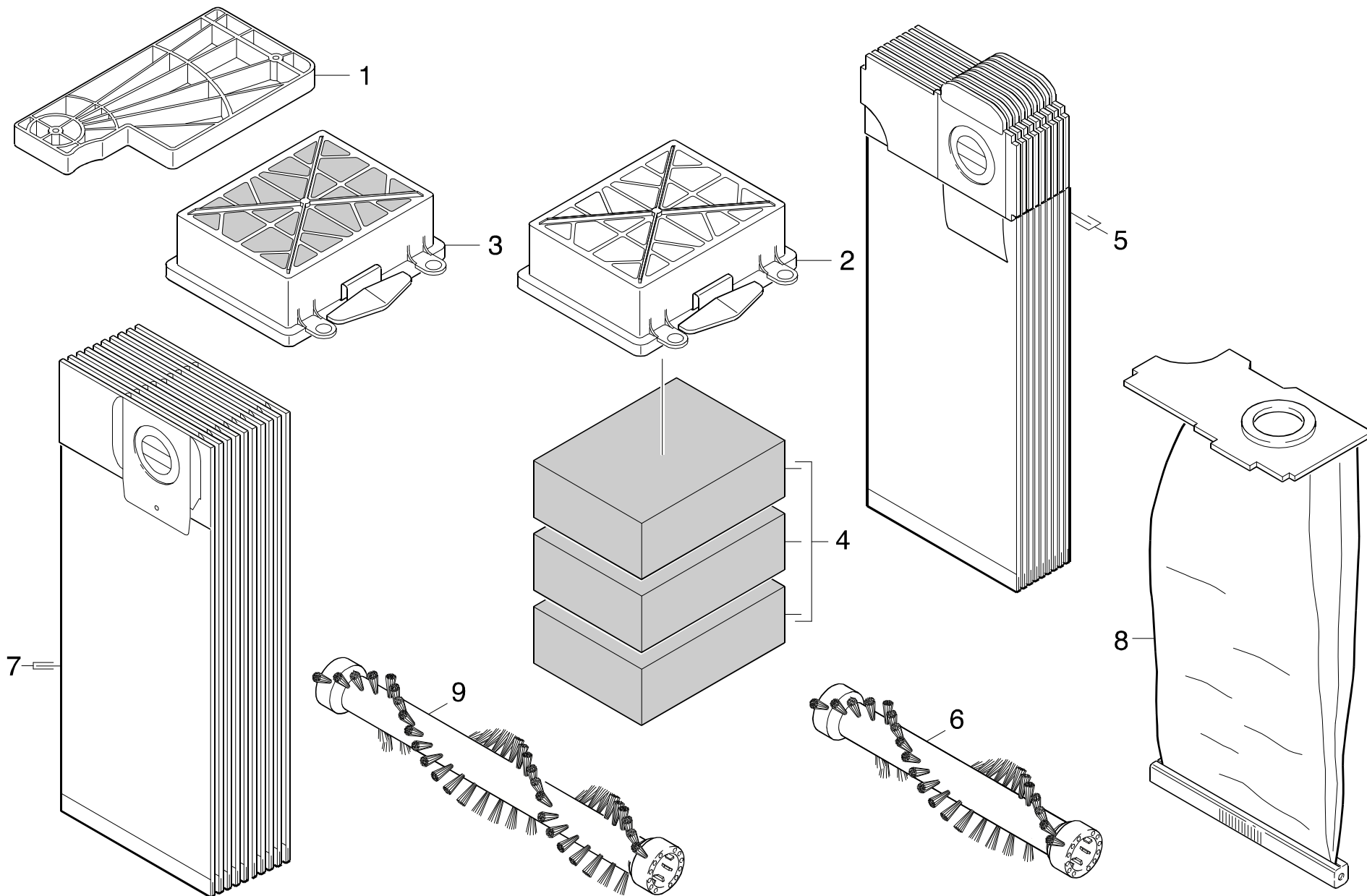
"=> xxxxxx" = bis Werknummer / up to serial No. / jusqu' au No. de fabr. / "xxxxxx =>" = ab Werknummer / from serial No. / a partir du No. de fabr. /

GRUPPE: 4.0 ZUBEHOER
GROUP: 4.0 ACCESSORIES
GRUPPE: 4.0 ACCESSOIRES

A4

CV 30/1 CV38/1

GRUPPE: 4.0 ZUBEHOER
GROUP: 4.0 ACCESSORIES
GRUPPE: 4.0 ACCESSOIRES



Symbolbeschreibung siehe M16 / symbol description see M16 / désignation de système voir M16 /

GRUPPE: 4.0 ZUBEHOER
GROUP: 4.0 ACCESSORIES
GROUPE: 4.0 ACCESSOIRES

C4

CV 30/1 CV38/1

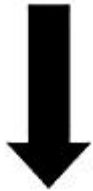
POS. ITM. POS.	BENNENUNG DESCRIPTION DESIGNATION	TEILE-NR. PART-NO. NO.PIECE	STCK QTY. NBR.
1	FILTER MOTORSCHUTZ / FILTER / FILTRE	5.731-611.0	1
2	FILTERRAHMEN GRAU / FILTER FRAME / FILTRE CADRE	5.731-614.0	1
3	FILTER HEPA VERP. / FILTER / FILTRE	6.414-760.0	1
4	FILTERSCHAUM VERP. / FILTER SPONGE / MOUSSE FILTRANTE	6.414-761.0	1
5	FILTERTUETEN PAPIER / FILTER BAGS / SACHETS (FILTRE)	6.904-294.0	1
6	BUERSTENWALZE ROT / ROLLER BRUSH / TAMBOUR DE BROSSE	6.906-642.0	1
	ROT/RED/ROUGE / 1.023-185.0		
7	FILTERTUETE VLIES / FILTER BAG / SACHET	6.904-305.0	1
8	STOFFILTERBEUTEL / CLOTH FILTER BAG / SAC FILTRANT	6.904-301.0	1
9	BUERSTENWALZE ROT / ROLLER BRUSH / TAMBOUR DE BROSSE	6.906-644.0	1
	ROT/RED/ROUGE / 1.435-185.0		

"=> xxxxxx" = bis Werknummer / up to serial No. / jusqu' au No. de fabr. / "xxxxxx =>" = ab Werknummer / from serial No. / a partir du No. de fabr. /

Bestellhinweis

Bei Ihrer Bestellung sind unbedingt anzugeben :

- | | | | | |
|---|---|--|---|---|
| 1.
Gerätetyp
Machine model
Type d'appareils | 2.
Herstell-Nr.
Serial-No.
No. de série | 3.
Benennung
Description
Désignation | 4.
Teile-Nr.
Part No.
Référence | 5.
Stückzahl
Piece No.
Quantité |
|---|---|--|---|---|



**siehe Typenschild
see name-plate
voir plaque signalétique**



**siehe Ersatzteilliste
see spare parts list
voir liste des pièces de rechange**

- Die Ersatzteile, welche als Meterware geliefert werden, sind auf Einbaulänge selbst zu kürzen. Ebenso sind die Stückzahlen in den jeweiligen Gruppen als Mindestbestellmengen = 1m angegeben und können je nach Bedarf auf weitere volle Meterzahlen erhöht und bestellt werden.
- Spare Parts which are delivered as cut goods have to be shortened to installation length. The quotation of quantity in each group refers to the minimum order quantity = 1m and may be ordered and raised to further full metre-values according to demand
- Les pièces de rechange qui sont livrées comme marchandise au mètre sont à raccourcir selon la longueur d'installation. Les indications de quantité dans chaque group se réfèrent à des valeurs de mètre de plus.
- Diese Ersatzteilliste erscheint in gedruckter Form sowie als Mikrofiche. Bei Querverweisen bezieht sich die Angabe "Seitenzahl" auf die gedruckte Ersatzteilliste und die Angabe "Bildtafel" auf die Mikrofichenausgabe.
- This spare parts list is published both in printed form and as a microfiche. In the cross-references, "page number" refers to the printed spare parts list and "display table" to the microfilm edition.
- Cette liste de pièces de rechange est aussi bien imprimée que publiée sous forme de microfiche. Les indications transversales renvoient au "numéro de page" sur la liste imprimée des pièces de rechange et à la "planche" sur la microfiche.

Bitte beachten Sie, daß der Teileumfang dieser Ersatzteilliste nicht unbedingt dem Lieferumfang Ihres Gerätes entspricht.

For your information: It could be that certain parts quoted in this spare parts list were not included with the machine delivery.

Pour votre information: il se peut que certaines pièces détachées mentionnées sur la liste ne vous aient pas été livrées avec l'appareil.

Die in dieser Ersatzteilliste nicht aufgeführten Einzelteile, bestellen Sie bitte direkt beim Vertragskundendienst des jeweiligen Herstellers.

Please order the individual parts not included in this assembly directly with the contract aftersales service of the manufacturer in question.

Veillez s'il vous plaît, commander les pièces détachées qui ne sont indiquées dans notre liste des pièces détachées, directement auprès du service après-vente des fabricants en question.

Bei Bestellung von lackierten Teilen, welche in der Ersatzteilliste nicht in verschiedenen Farben ausgewiesen sind, ist zusätzlich die Farbnummer oder Farbe mit anzugeben. Diese finden Sie auf dem Typenschild oder Farbschild Ihres Gerätes.

Upon ordering of varnished parts which are not mentioned in the spare parts list as parts with different colors, kindly additionally mention the number of the color. It can be seen on the type plate of the color plate of your machine.

Commandant des parts vernissés qui ne sont pas mentionnés comme parts avec une couleur différente dans la liste des pièces détachées, veuillez mentionner de plus le numéro de la couleur. Il se trouve sur la plaque signalétique ou la plaque de couleur de votre machine.

Auflistungen von Einzelteilen bei Ersatzteil - u. Pumpensets sind in der Reihe "16" einzusehen, bzw. direkt unter dem entsprechenden Set aufgelistet.

Listings of single parts upon spare parts kits and pump kits can be seen in row "16" or directly listed below the corresponding kit.
Des établissements des pièces détachées en ce qui concerne les kits des pièces de rechange et les kits de pompes, peuvent être vus à la ligne "16" ou ils sont répertoriés directement au-dessous du jeu correspondant.

Technische Änderungen im Rahmen der Weiterentwicklung sowie das Recht der ausschließlichen Auswertung unseres geistigen Eigentums behalten wir uns vor. Vervielfältigung und Nachdruck nur mit Genehmigung und Urheberhinweis möglich.

We reserve the right to make technical changes in the course of development work and the right to make exclusive use of our intellectual property. This spare parts list may be duplicated or reprinted only with our approval and with acknowledgement of our copyright.

Nous nous réservons le droit de toutes modifications techniques dans le cadre du perfectionnement des mises au point ainsi que le droit de la mise en valeur exclusive de notre propriété intellectuelle. Polycopie et reproduction exclusivement après accord et avec mention de l'auteur.

GRUPPE:	1.0 OBERTEIL	A1-E1
GROUP:	1.0 TOP PART	
GRUPPE:	1.0 PARTIE SUPERIEUR	
GRUPPE:	2.0 BUERSTENKOPF	A2-E2
GROUP:	2.0 BRUSH-HEAD	
GRUPPE:	2.0 TETE DE BROSSE	
GRUPPE:	3.0 SAUGTURBINE	A3-C3
GROUP:	3.0 VACUUM MOTOR	
GRUPPE:	3.0 TURBINE D'ASPIRATION	
GRUPPE:	4.0 ZUBEHOER	A4-C4
GROUP:	4.0 ACCESSORIES	
GRUPPE:	4.0 ACCESSOIRES	



BEISPIEL: VERSION 1
 EXAMPLE: VERSION 1
 EXEMPLE: VERSION 1

3.0

BEISPIEL: SIEHE IN GRUPPE 3
 EXAMPLE: SEE IN GROUP 3
 EXEMPLE: VOIR EN GROUPE 3



WICHTIGER HINWEIS
 IMPORTANT REMARK
 REMARCAQUAGE IMPORTANT

GRUPPE 1-16 = MIKROFILM 1 GRUPPE 17-32 = MIKROFILM 2
 GROUP 1-16 = MICROFICHE 1 GROUP 17-32 = MICROFICHE 2
 GROUPE 1-16 = MICROFICHE 1 GROUPE 17-32 = MICROFICHE 2

BESTEL LHINWEIS SIEHE M15
 EXAMPLE ORDER SEE M15
 EXEMPLE DE COMMANDE VOIR M15

VARIANTENÜBERSICHT SIEHE L16
 VARIANTS SURVEY SEE L16
 VUE D'ENSEMBLE DE VARIANTS VOIR L16